



---

## Tecnologia innovativa unita a un design pluripremiato.

La nuova medi-matic® 115.9 definisce gli standard per l'uso in urologia!

Uno schienale motorizzato regolabile fino a 68° non solo consente al paziente di sedere comodamente, ma ottimizza anche lo svolgimento degli esami urodinamici.

Il nostro sistema di irrigazione giroscopica offre un collegamento e uno scarico diretto dell'acqua ed è sempre orientato orizzontalmente qualunque sia la posizione della poltrona. Il canale di scarico aggiuntivo e lo speciale cuscino del sedile e l'imbottitura speciale catturano i liquidi in modo sicuro, evitando che contaminino la colonna della poltrona.

La presenza di superfici regolari e l'assenza di angoli e spigoli garantiscono una facile pulizia e disinfezione. Inoltre, la mobilità opzionale della poltrona da visita la rende un'unità dislocabile, perfetta per consentire la pulizia nella zona sotto la medi-matic® e per un utilizzo flessibile in diverse sale di trattamento.

Ulteriore vantaggio: l'altezza minima di accesso di soli 470 mm e la regolazione massima dell'altezza fino a 1.175 mm.

SCHMITZ – Il vostro partner per l'urologia.



Configurate subito la vostra nuova medi-matic® sul sito [www.schmitz-medical.com](http://www.schmitz-medical.com)!

**SCOPRI LA**  
**medi-matic®**

## Esempi di applicazione



Esami confortevoli in urodinamica



Può essere utilizzata come poltrona per procedure ambulatoriali



Procedura di resezione transuretrale (TUR) con poggiamambe metodo Göpel



Benefici dei vantaggi dei poggiamambe UniLeg

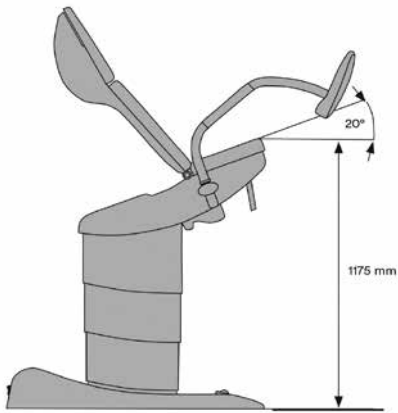


Possibilità di raggiungere rapidamente la posizione antishock

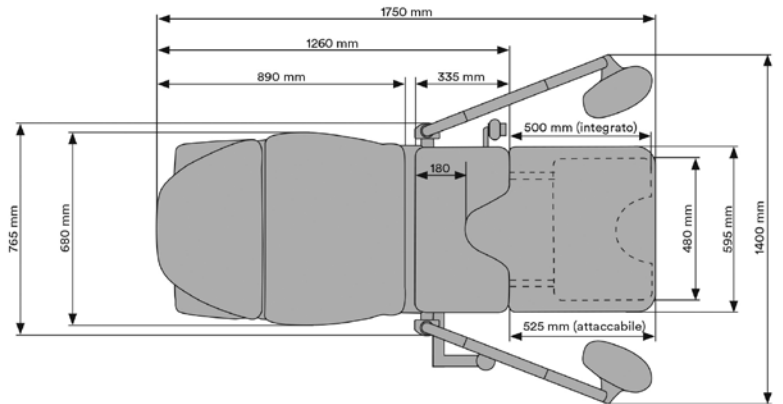


Vaschetta rimovibile, imbottitura speciale e prolunga sedile per un utilizzo ottimale in urodinamica

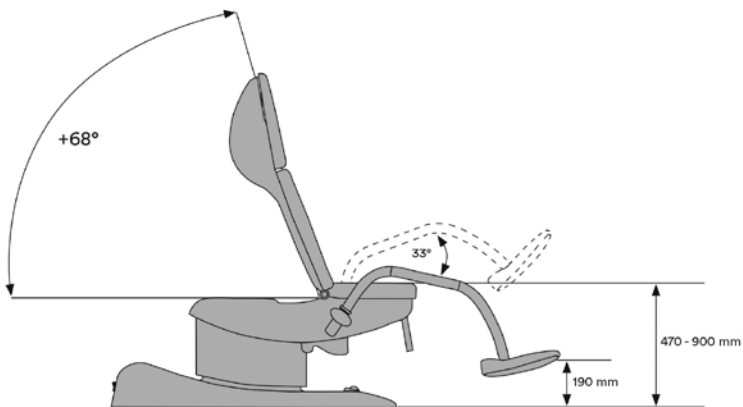
## Posizione massima



## Panoramica



## Posizione minima



## Posizione antishock

